

POTEK ZAPISA ČRKE D:

DANES SE BOŠ NAUČIL/A ZAPISATI ČRKO D.

ČE ŽELIŠ POGLEDATI KAKO SE JO ZAPIŠE SI LAHKO POGLEDAŠ FILMČEK:

- POVEZAVA: klikni na [Lilibi.si](https://www.lilibi.si) ali povezavo <https://www.lilibi.si/solska-ulica/slovenscina/dezela-abc/tiskane-crke/d/poglej-kako-napisem-to-crko>
- KO SE TI ODPRE ČRKA D, BOŠ ZRAVEN LAHKO VIDEL/A ŠE ZAPIS MALE TISKANE ČRKE D.
- ZAPIS ČRKE SI LAHKO POGLEDAŠ NA UČNEM LISTU SPODAJ.

POJDI VEN, VZAMI KOLEBNICO ALI VRVICO. NA TLEH NAPIŠI ČRKO D.



KER JE ŠE ZELO ZGODAJ IN JE BIL ZUNAJ MRAZ JE MOJA ČRKA NASTALA KAR V DNEVNI SOBI. NI RAVNO NAJLEPŠA, UPAM, DA TEBI USPE LEPŠA IN BOLJ NATANČNO NAPISANA ČRKA.

V POVEZAVI S ŠPORTNO:

- VZEMI AVTOMOBILČEK ALI KAKŠNO DRUGO VOZILO IN Z NJIM 5 KRAT PELJI PO CESTI KI SI JO NAREDIL S KOLEBNICO ALI VRVJO. AVTO NAJ PELJE PO RAVNI CESTI NAJPREJ NAVZDOL, SE VRNE NAZAJ NA ZAČETEK IN SE PELJE PO NAPETEM LOKU DO SPODNJE ČRTE.

- TELOVADBA:

- ☺ SPREHODI SE PO ČRKI D, ZAČNI ZGORAJ (STOPALO POLAGAŠ PRED STOPALO TAKO, DA SE PETA DOTAKNE PRSTOV)
- ☺ PO ČRKI D SE SPREHODI BOČNO
- ☺ PO ČRKI D HODI ČEPE
- ☺ PO ČRKI HODI PO ŠTIRIH
- ☺ VZAMI KOLEBNICO PA ŠE Z NJO VSAJ 5X POSKOČI Z OBEMA NOGAMA IN 5X Z ENO NOGO.

VSAKO VAJO 5X PONOVI.

DELO Z UČNIM LISTOM:

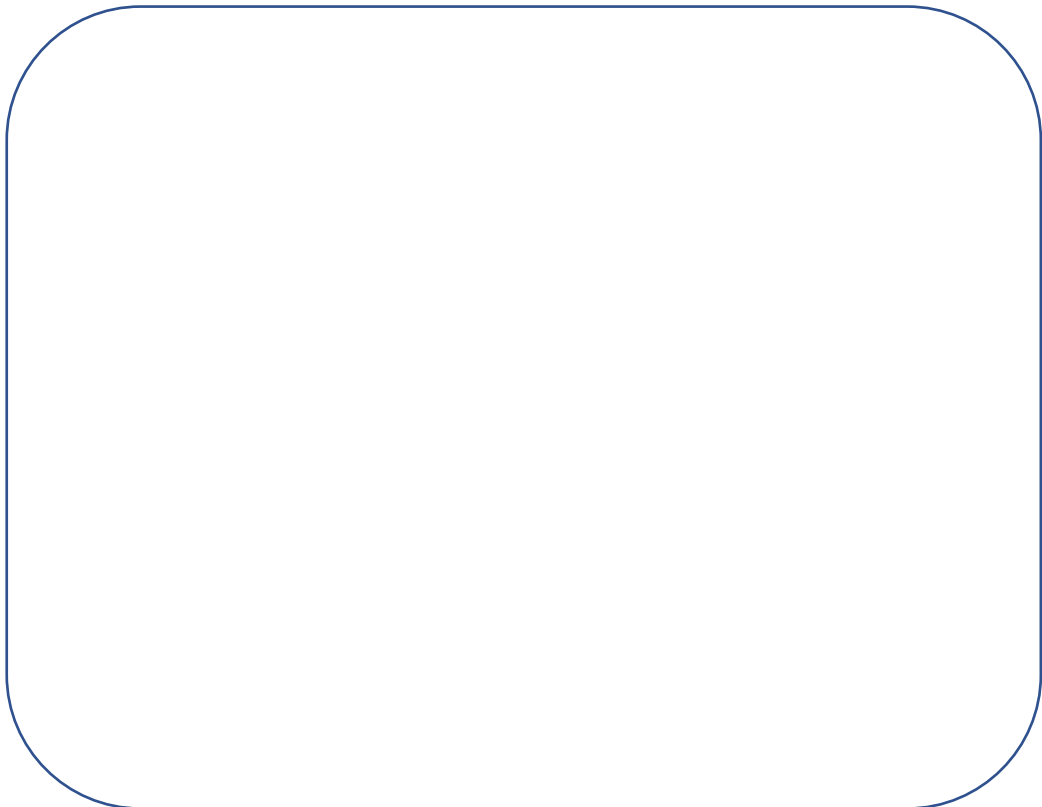
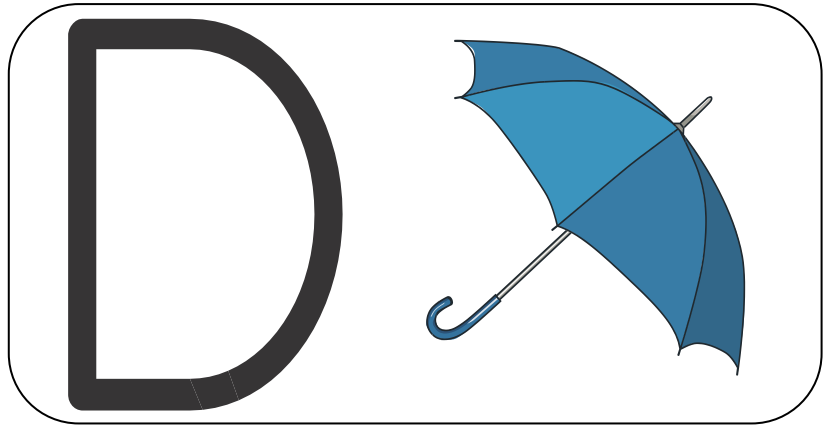
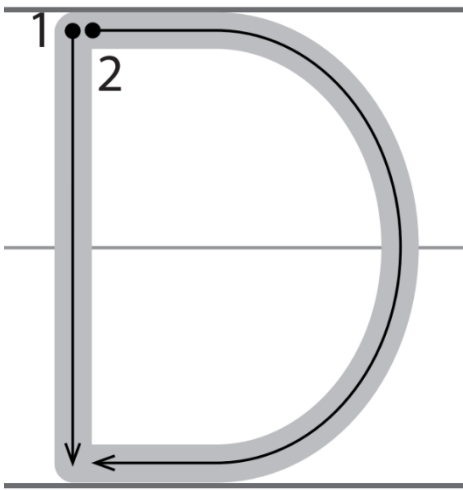
1. UČNI LIST SPINTAJ.
2. ČE NIMAŠ MOŽNOSTI PRINTANJA - VZAMEŠ BEL LIST IN NANJ S SVINČNIKOM NA VELIKO IN PRAVILNO NAJPREJ ZAPIŠEŠ ČRKO D (LAHKO TI POMAGAJO STARŠI).
3. ČRKO 3X Z NAJLJUBŠO BARVICO PREVLECI.
4. V OKENCE (ALI OKROG ČRKE) NA LISTU NARIŠI:
 - 5 STVARI, KI SE ZAČNEJO NA ČRKO D.
5. POIŠČI ŠE KAKŠNE REKLAME IN IZ NJIH IZREŽI SLIČICE STVARI NA ČRKO D. SLIČICE PRILEPI OKROG ČRK.

JUPAJDI, JUPAJDA

USPELO TI JE!

PONOSNA SEM NATE...

NAUČIL SI SE NAPISATI ČRKO
D!



TUKAJ NARIŠI VSAJ 5 STVARI, KI SE ZAČNEJO NA ČRKO D!