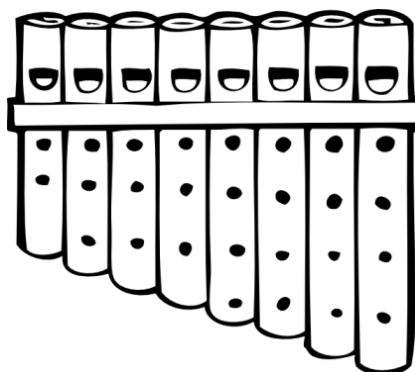


SPOZNAJMO PIHALA

Klikni na posamezni instrument in prisluhni njegovim zvokom.

PANOVA PIŠČAL, OZ. TRSTENKE

Sestavljene so iz votlih cevi trsja. Vanje pihamo.



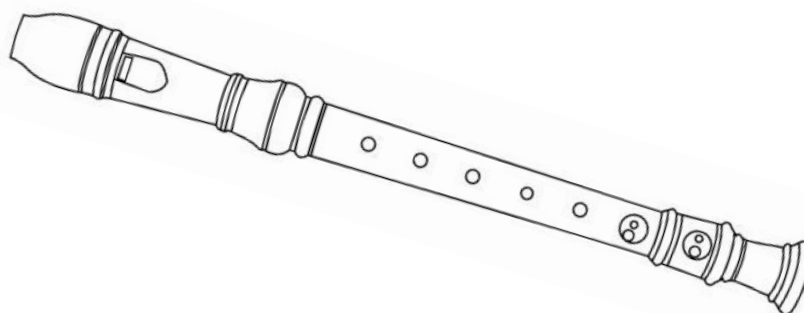
PREČNA FLAVTA

Votla cev prečne flavte je iz medenine. Pihamo v ustnik, s prsti pokrivamo pokrovčke na luknjicah. Držimo jo z obema rokama vodoravno v desno stran.



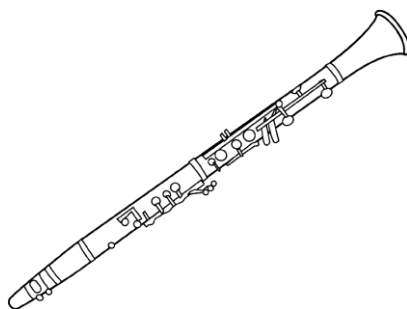
KLJUNASTA FLAVTA

Je lesena, ima ustnik za pihanje in luknjice, ki jih pokrivamo s prsti. V orkestru kljunaste flavte ni.



KLARINET

Je iz afriškega črnega lesa, na ustniku ima jeziček, ki ga potrebuje za ustvarjanje zvoka. S prsti pokrivamo zaklopke na luknjice.

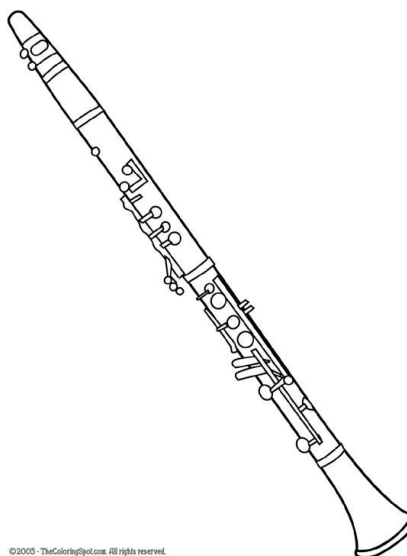


Med pihala sodijo še: **SAKSOFON, OBOA, FAGOT, PIKOLO,...**

SAKSOFON

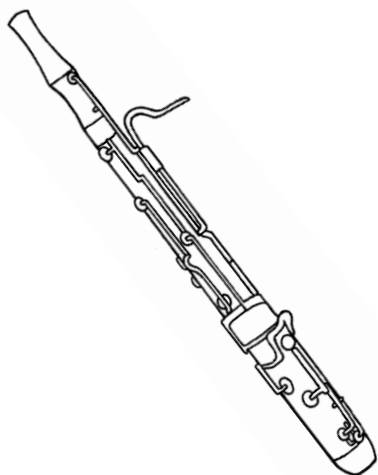


OBOA



©2005 - TheColorSpot.com. All rights reserved.

FAGOT



PIKOLO

